

逆走対策技術カタログ
～物理的・視覚的対策～

【技術名】

電光表示による逆走警告

1.基本事項 (1 / 3)

技術番号	No.5		
技術名	電光表示による逆走警告		
型式番号	—		
企業名	株式会社能登		
問合せ先	電話	[TEL] 076-252-1281 [FAX] 076-252-2811	
	E-mail	box@noto-co.jp	
	住所	〒920-0006 石川県金沢市宮保町イ100番地	
	担当部署	企画部 大村直輝	
対策箇所数	全23箇所 【R6.3.31時点】	NEXCO 東日本	1箇所（土樽PA）
		NEXCO 中日本	12箇所（敦賀IC など）
		NEXCO 西日本	10箇所（吉和SA など）
特許関係	—		
設置状況	<p>ランプ</p>  		

1.基本事項 (2 / 3)

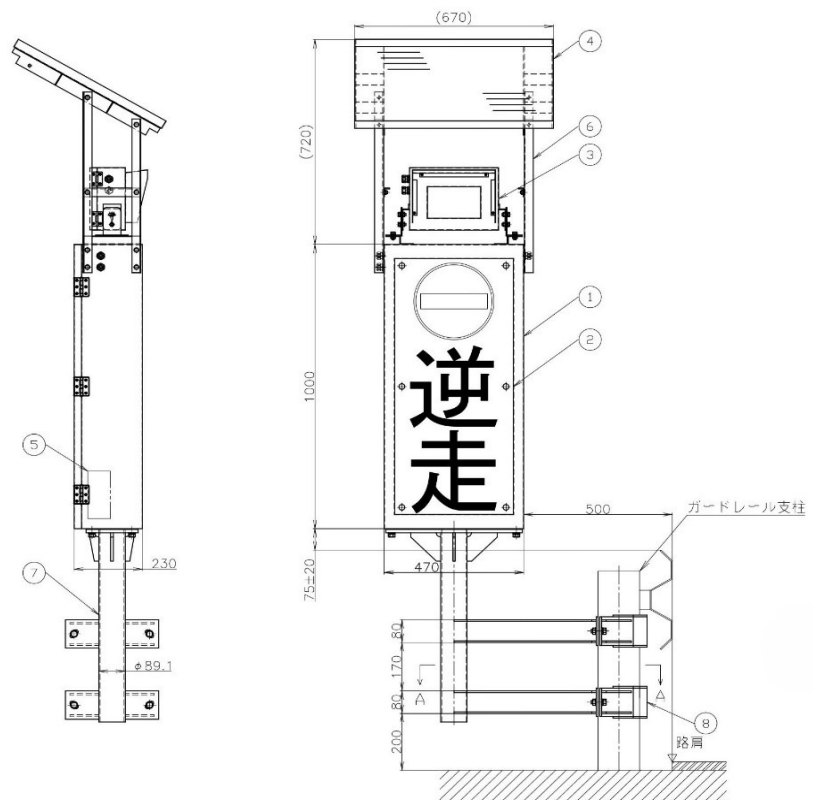
技術概要

逆走車両を検知するレーダー（マイクロ波センサー）と一体となった警報表示装置で逆走車両に注意喚起を行うもの。

・ 逆走車両をレーダーにて検知し、検知信号を受けて一定時間表示部が点滅し、注意喚起を行う。

【装置の概要】

・ レーダーの放射角度は垂直11度、水平19度。最大測定距離は30m。速度計測性能は10～200km/h。



1.基本事項（3／3）

技術の強み・長所

- ・マイクロ波レーダーにより30m以上離れた場所から逆走車両を検知。
 - ・無線通信により、離れた場所に設置した子機と連動可能。
 - ・ソーラーパネルにより電力を供給できるため施工時に電気工事不要
- ※積雪地では商用電源タイプでの導入実績あり

技術の短所・留意点

- ・順走車両から見えない位置に設置する必要がある。
- ・レーダーの反応する角度・距離が限定されている。

技術改善内容
(改良・改善記録)

- ・外気温の上昇による機器内の基盤の故障。
- 設置箇所すべての基板を熱対策を施したものに取替済み、以降再発はしていない。

2.逆走対策技術としての検証・評価（1 / 2）

検証箇所（代表例）

徳島自動車道 池田PA（下り）
積水樹脂 R&D道夢道

（技術開発企業による調査結果）

技術の認識度

【対逆走車】

- ・作動デモ視察後のアンケートを実施（対高齢者）。
「とても読み取り易い」70%、「よく見えるが読み取りにくい」25%、「あまり見えず、読み取りにくい」5%。
- ・直列配置、並列配置のどちらが良いかは、50%ずつと票が割れた。
- ・夜間は、昼間に比べて62%多く「早く気付いた」と回答。また、昼間に比べて87%多く「文字がより早く分かった」と回答。

【対順走車】

- ・順走車からは視認できないため、評価対象外。
（高速隊、管理隊、NEXCOへのアンケートで、「順走車の走行に影響があるか？」の問いに、93%が「全く気にならない」と回答）

技術認識時の挙動確認

【対逆走車】

- ・定点カメラで観察中、PA駐車場で旋回し、一時的に逆走状態になったトラックを検知し当該装置が作動したが、ランプへの逆走には至らず。当該技術視認による効果かどうかは不明。
- ・作動デモ視察に、当該技術視認後の行動についてアンケートを実施（対高齢者）。「直ちに行動」65%、「通過後行動」25%、「わからない」10%と、9割が何かしらの行動を行うと回答。なお、「通過後行動」の内訳として、「意味は分かるがどうすれば良いか不明」75%、「文字の意味がすぐに理解できない」25%。

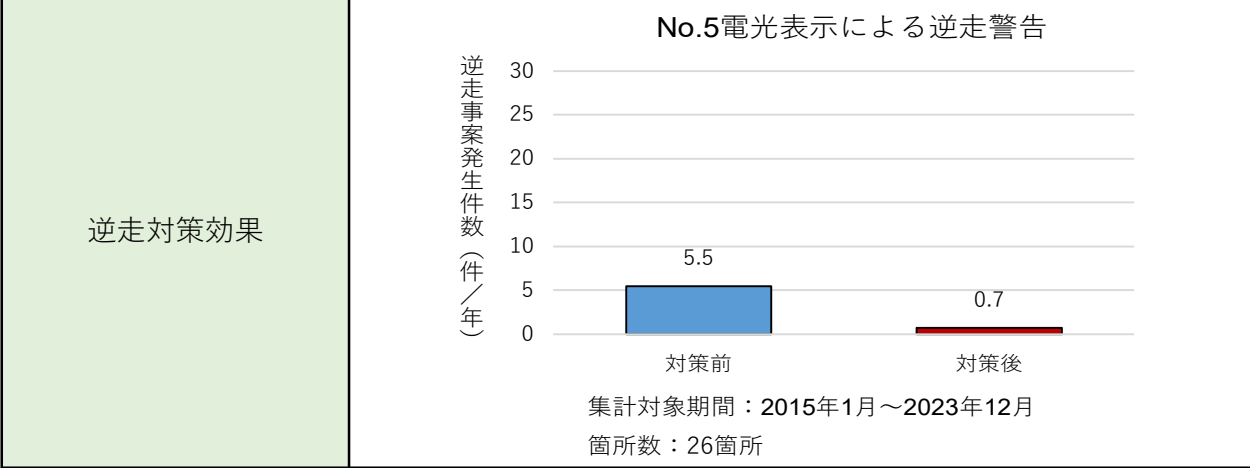
【対順走車】

- ・順走車からは視認できないため、評価対象外。
（高速隊、交通管理隊、NEXCO関係者へのアンケートで、「順走車から見て、走行に影響があるか？」の問いに、93%が「全く気にならない」と回答）

2.逆走対策技術としての検証・評価（2 / 2）

検証箇所（代表例） 分合流部出入口部

（試行設置期間における検証項目及びその評価）



費用関係

ソーラー仕様：4,800,000円
商用電源仕様：4,200,000円

維持管理関係

- ・監視が行えるよう故障監視システムの構築が必要。
- ・将来的に内蔵バッテリー交換が必要となる。
- ・施設制御に故障信号を送る仕様でないため、機器の故障は現地で動作確認する必要がある。
- ・逆走しようとする車両を検知して効果を発揮するという機器の性格上、レーダーが逆走車両に対して正常に作動しているか確認する方法がない。（実際に逆走して確認することはできない。）

ただし、レーダーが作動しているかは内部基板上の動作ランプが順走車検知時に発光するため確認可能。

留意事項

- ・動作確認の方法やトラブルの発生時の対応を管理者で共有しておくこと。

3.汎用性

適用事例①

NEXCO高崎管内の沼田ICにて、表示内容を変えて設置。

IC付近の管理事務所から本線に合流する際に、見通しの悪い道路を走る一般車両が視認しづらいという声があったため改良。センサーで走行車両を検知し、管理事務所出入りに設置されている警告表示部が点滅発光することによって管理車両の本線合流をアシストする。

(トンネル坑口付近の電気室から本線合流する際に、走行車両の視認性が悪く危険というケースにも対応可能)

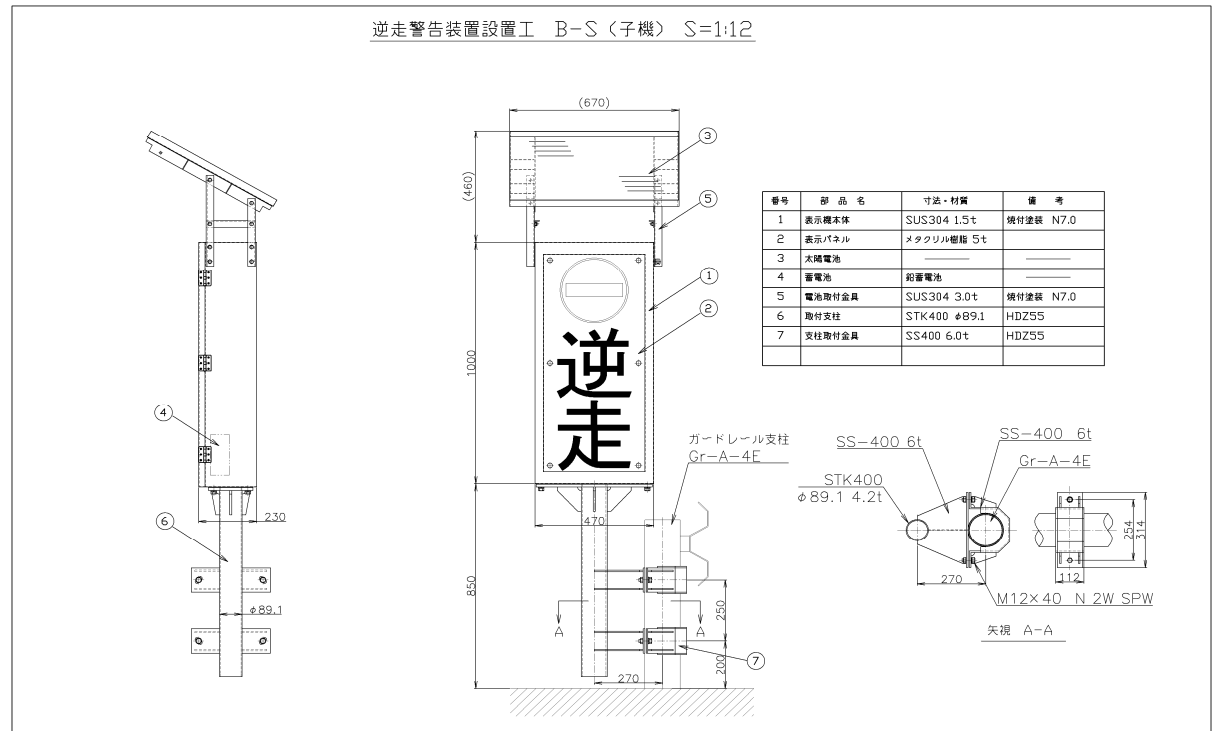
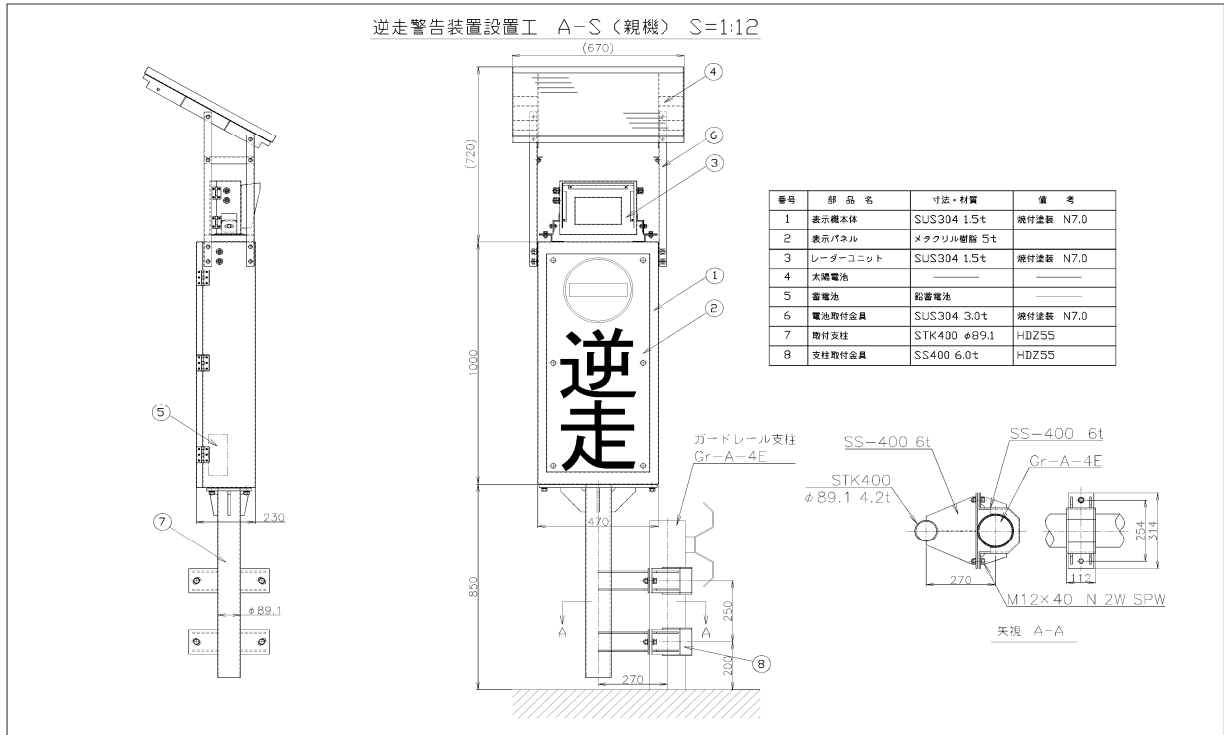


4.参考図面

図面番号①

株式会社能登 ホームページ 「逆走警告装置(ソーラー仕様)」

<https://www.noto-co.jp/product/system-iot/gyakusoukeikoku/>



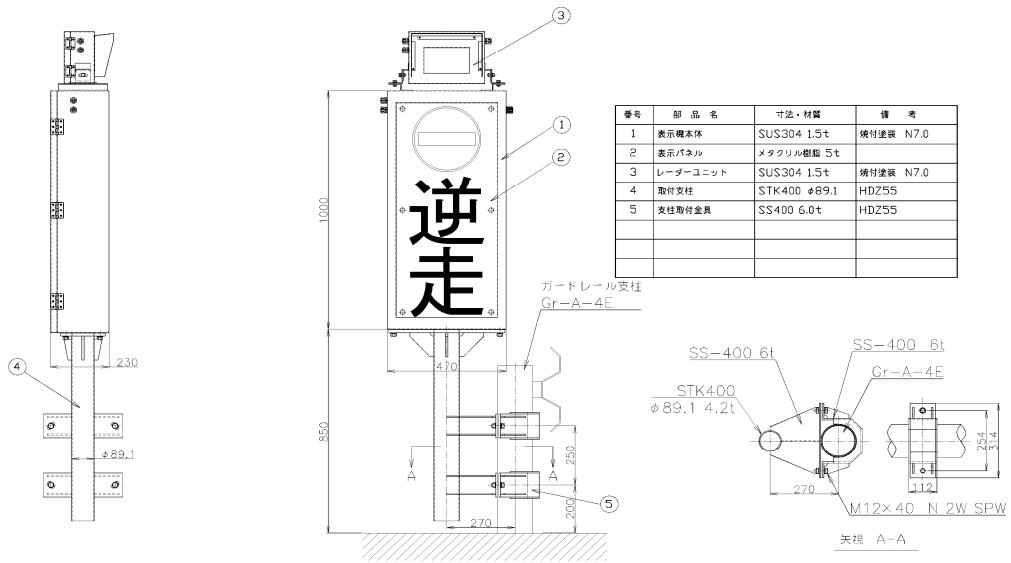
4.参考図面

図面番号②

株式会社能登 ホームページ 「逆走警告装置(商用電源仕様)」

<https://www.noto-co.jp/product/system-iot/gyakusoukeikoku/>

逆走警告装置設置工 A(親機) S=1:12



逆走警告装置設置工 B(子機) S=1:12

